



# THE ADVANTAGES OF THE MK2 SYSTEM

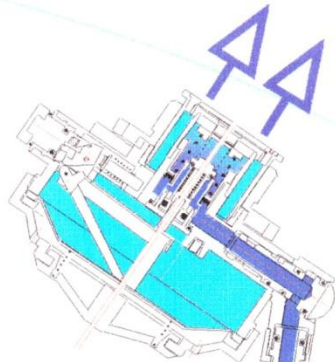
ویژگی های ممتاز سیستم های تنفسی SPASCIANI  
در مقایسه با ضوابط استاندارد EN137

comparison with EN137

**Spasiani**

# 1st PHASE: 300 - 60 BAR

دیماندرولو همراه  
سیستم هشدار  
دهنده صوتی



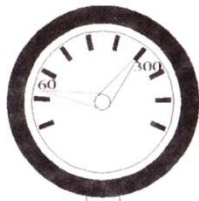
سیلندر هوای فشرده تنفسی



❖ عملکرد عادی سیستم های تنفسی SPASCIANI  
از فشار ۳۰۰ تا ۶۰ بار :

(توجه : نقاط محدود با فط قهوه ای اجزاء تمت فشار  
بالای ۶۰ بار و قطعات با رنگ آبی تیره تمت فشار ۵/۵  
بار و قطعات آبی روشن نقاط تمت فشار ۳/۵ میلی بار  
را نشان میدهند.

فشارسنج نمایشگر  
فشار واقعی هوای  
درون سیلندر



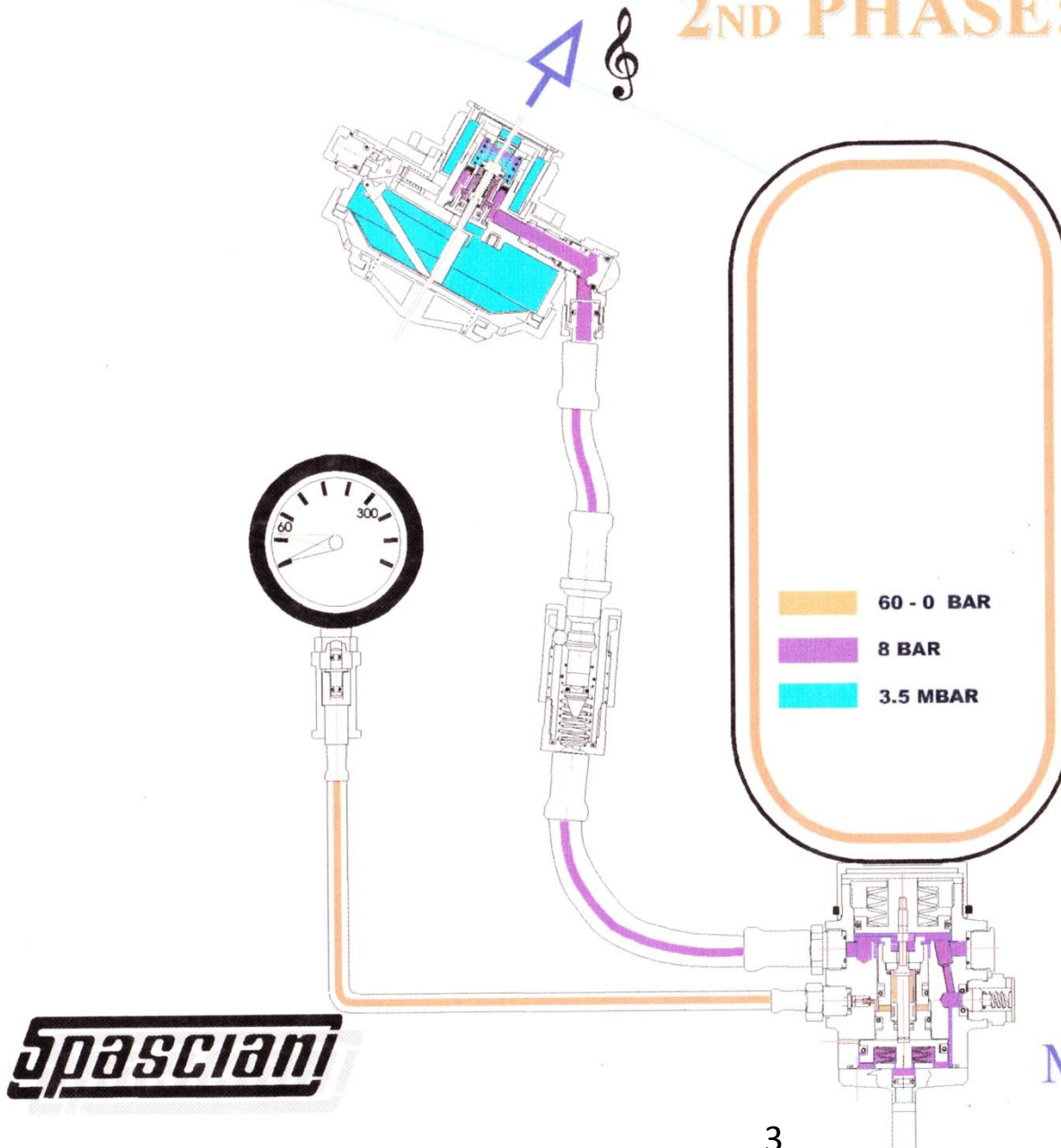
شیر اتصال سریع  
Quick Coupling

سیستم تقلیل فشار سیلندر

**Spasiani**

MK2 SYSTEM

## 2ND PHASE: 60 - 8 BAR



❖ عملکرد عادی سیستم های تنفسی SPASCIANI  
در شرایط کاهش فشار سیلندر زیر ۶۰ بار :

(توجه : نقاط محدود با قط قهوه ای اجزاء تمت فشار زیر ۶۰ بار و قطعات با رنگ بنفش تمت فشار ۸ بار و قطعات آبی روشن نقاط تمت فشار ۳/۵ میلی بار را نشان میدهند.

در این دوره مکانیزم هشدار صوتی دیمانولو فعال است و در هر بار تنفس صدایی با شدت ۹۰ دسی بل تولید می نماید. طول این مدت ۸ الی ۱۲ دقیقه خواهد بود.

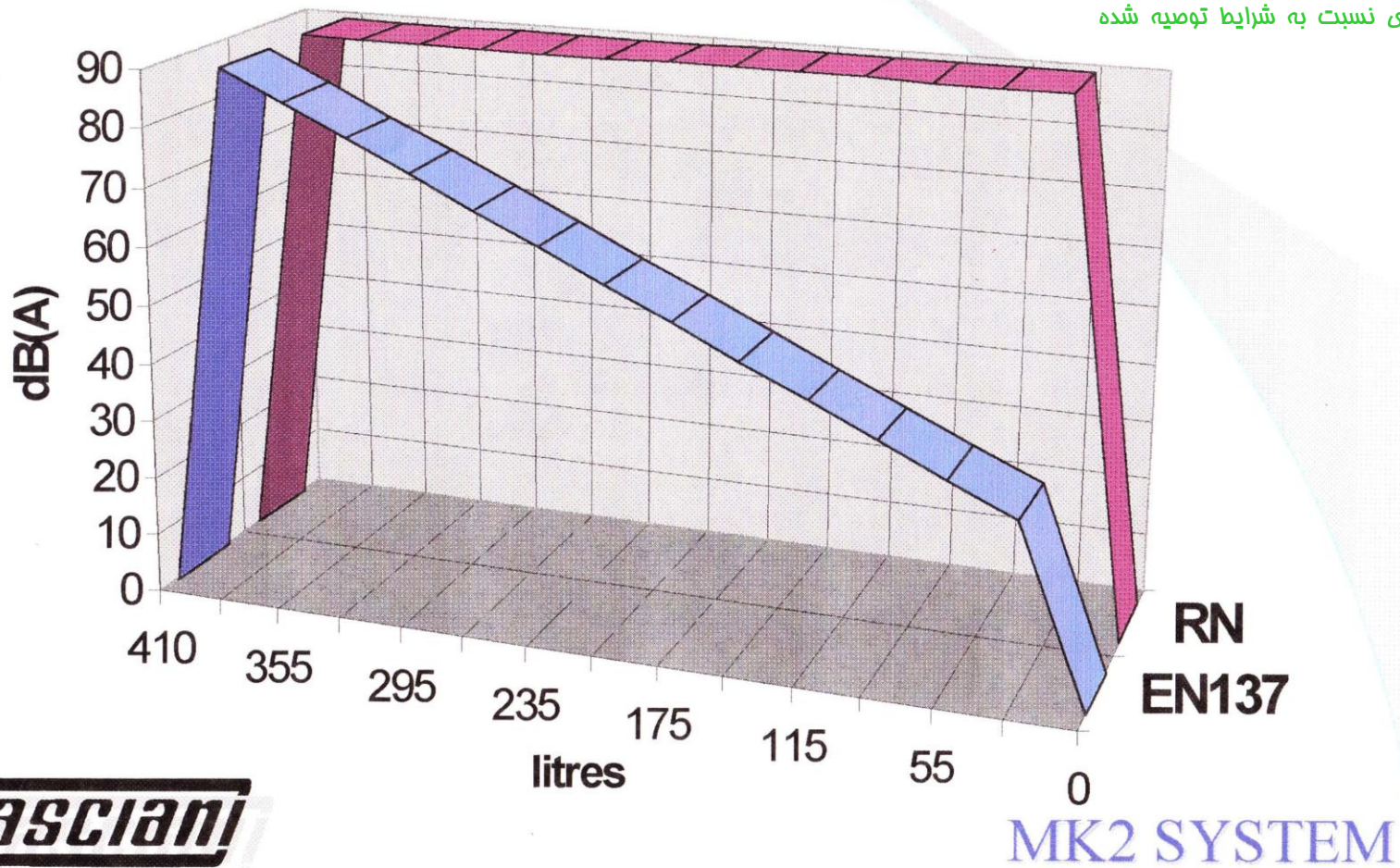
**Spasciani**

MK2 SYSTEM



# ACOUSTIC PRESSURE OF THE ALARM

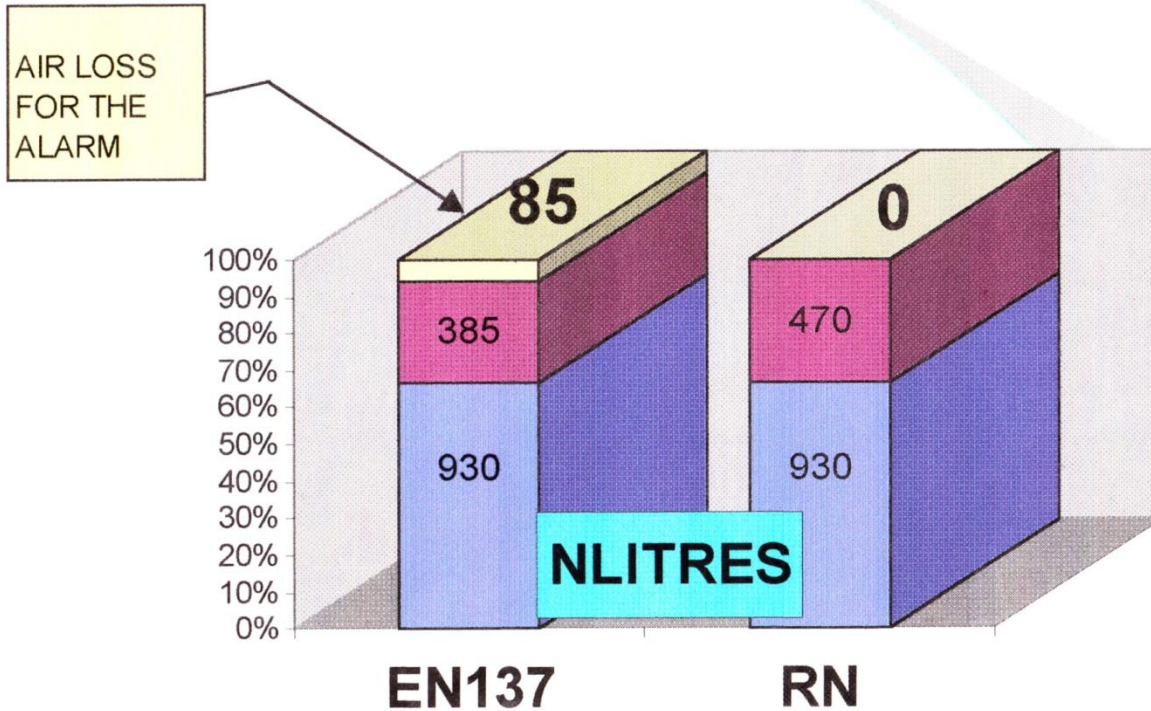
❖ نمودار مقایسه ای نشان می دهد که با توجه به ثبات مکانیزم هشدار صوتی سیستم های تنفسی SPASCIANI تا آفرین لمظه استفاده، این عملکرد مزیت بسیار بهتری نسبت به شرایط توصیه شده EN137 دارد.



**spasciani**

**MK2 SYSTEM**

# DURATION AND ALARM



نمودارها نشان میدهند که در سیستم های تنفسی SPASCIANI تا آفرین مقدار هوای موجود در سیلندر، سیستم هشدار صوتی فعال بوده در حالیکه در بسیاری از سیستم های تنفسی مشابه با وجود ۸۵ لیتر هوای باقیمانده در سیلندرها، سیستم صوتی اغلب غیر فعال می شود.

(بخش آبی تیره نمودارها حجم هوای سیلندرها در شرایط کاری عادی و بخش ارغوانی حجم هوای دوره فعالیت سیستم های هشدار صوتی و بخش زرد حجم هوای دوره غیر فعال این سیستم ها را نشان می دهد.)

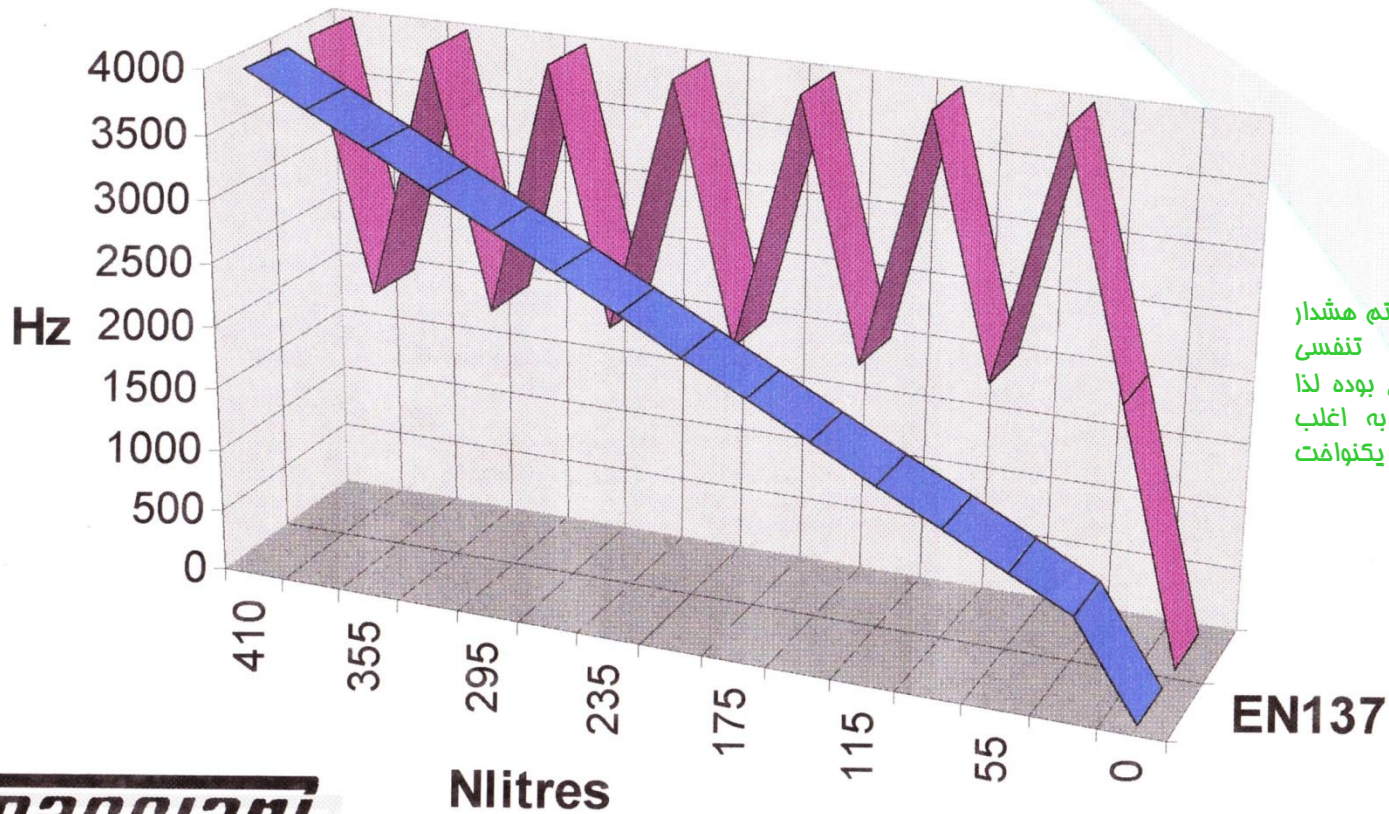


MK2 SYSTEM



# ACOUSTIC FREQUENCY OF THE ALARM

TR 2002



❖ نمودارها نشان می دهند سیستم هشدار دهنده صوتی دستگاه های تنفسی SPASCIANI منقطع و فرکانسی بوده لذا اثر بفضی هشدار آن نسبت به اغلب سیستم هایی که هشدار صوتی یکنواخت دارند بسیار بیشتر می باشد.

**spasiani**

MK2 SYSTEM

❖ در سیستم های تنفسی SPASCIANI دو مدل ماسک و با دو جنس متفاوت استفاده می شود :

✓ ماسک های TR2002/A ساخته شده از لاستیک طبیعی و به رنگ سیاه و سیلیکونی (زرد رنگ) با قابلیت استفاده صرفاً با دستگاه های

تنفسی و دیماندولوهای مدل A (M45x3)

✓ ماسک های TR2002/BN ساخته شده از لاستیک طبیعی و به رنگ سیاه و سیلیکونی (زرد رنگ) با قابلیت استفاده دو گانه (هم با

دستگاه های تنفسی با دیماندولو نوع BN (Snap-in type) و هم با فیلتر پیچی نوع Screw Filter که با ماسک های تمام صورت استفاده

می شوند.

( ضمناً " لیز این ماسک ها نشکن، ضد فش و ضد ملال بوده و با طراحی خاص از سطح دید ۳۰ درصد بیشتر از سایر ماسک ها بهره مند

می باشند.

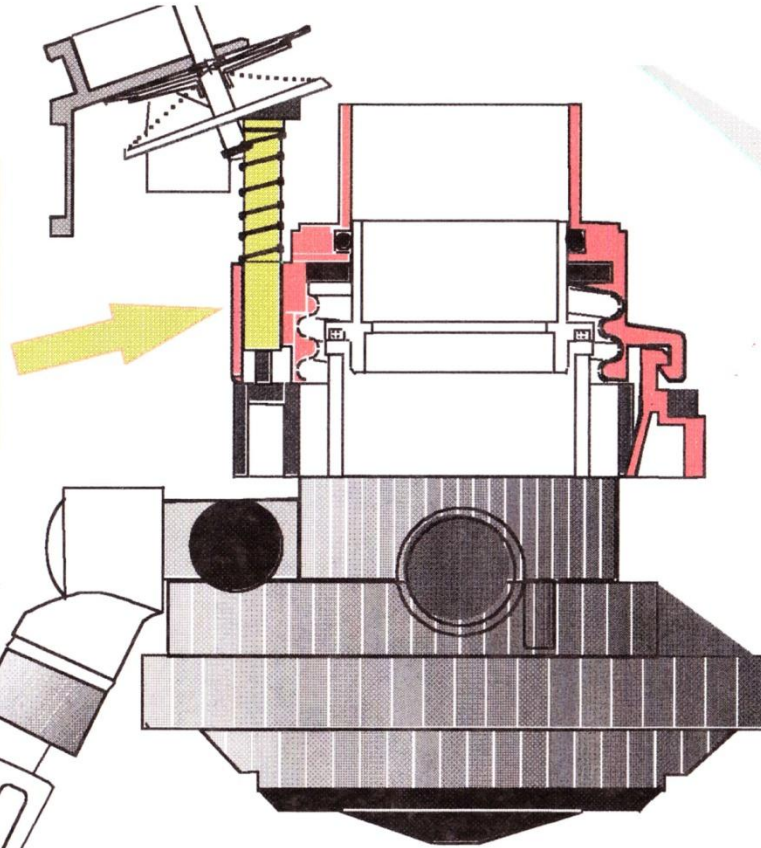


MK2 SYSTEM

❖ تصویر رابط مدل دو گانه BN را در دیماندرولو سیستم های تنفسی SPASCIANI نشان می دهد.

# TR2002/BN UNIVERSAL CONNECTOR

SNAP-IN  
CONNECTOR  
FOR  
DEMAND VALVE



®PATENT PENDING  
★

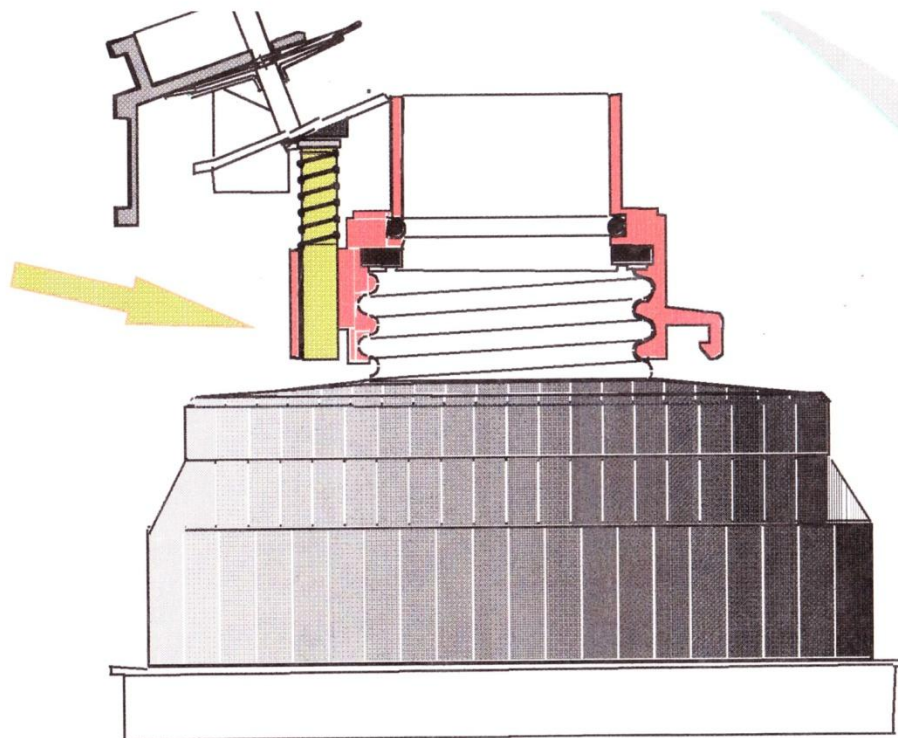
MK2 SYSTEM



❖ تصویر پگهونگی استقرار فیلترهای پیچی (Screw Filter) را روی رابط دوگانه BN در دیماندرولو سیستم های تنفسی SPASCIANI نشان می دهد.

# TR2002/BN UNIVERSAL CONNECTOR

STANDARD  
CONNECTOR  
FOR  
CANISTERS



PATENT  
PENDING

**Spasiani**

MK2 SYSTEM